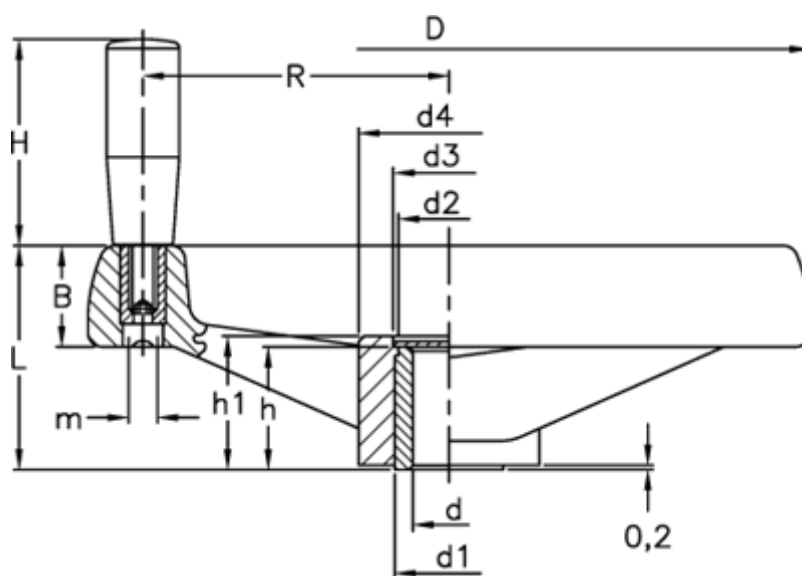


Varenummer: 2301078921
Beskrivelse: E+G Håndhjul
VRTP.250+I-A20

Mål



| | | | |
|---------|-------|-------|-------|
| B | = 32 | H | = 90 |
| C (N*m) | = 420 | h | = 38 |
| D | = 249 | h1 | = 40 |
| d1 | = 35 | L | = 70 |
| d2 | = 33 | L (J) | = 28 |
| d3 | = 34 | m | = M10 |
| d4 | = 59 | R | = 105 |
| d H7 | = 20 | | |